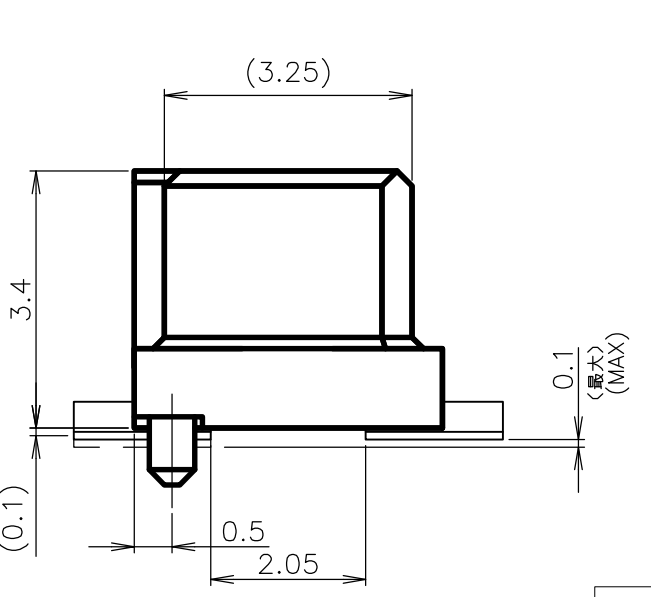
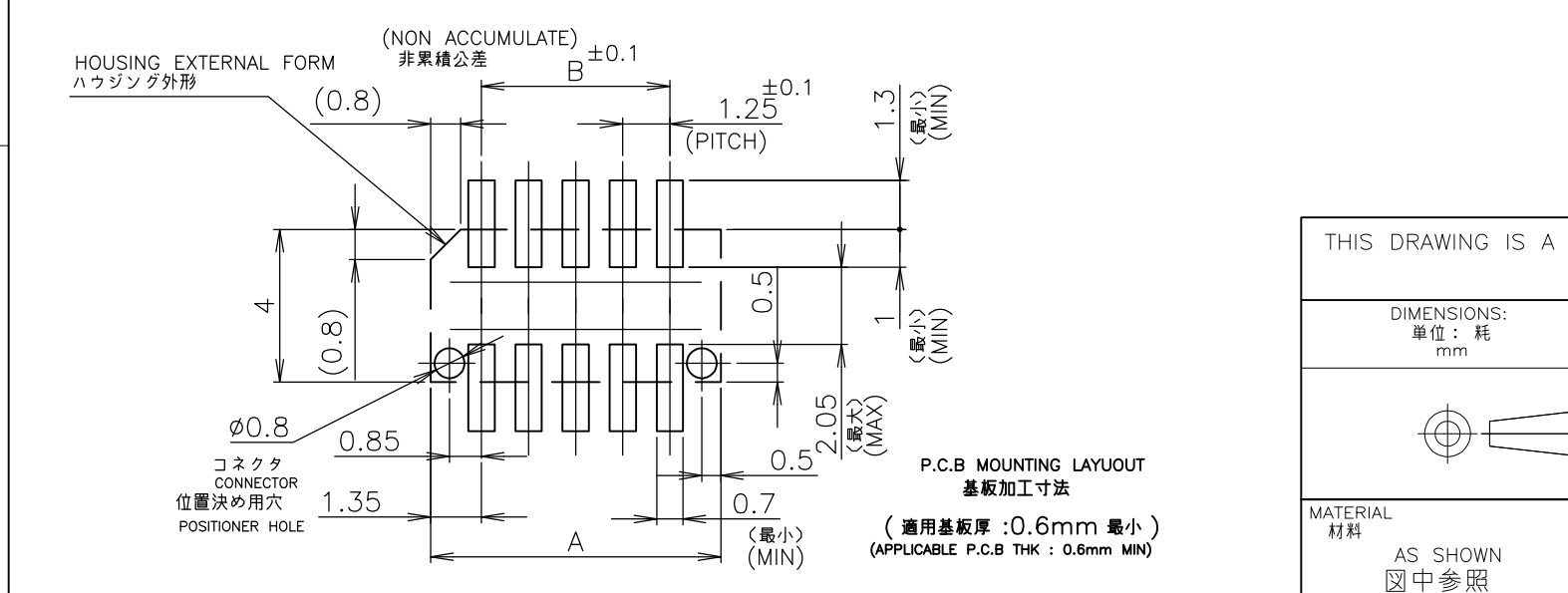
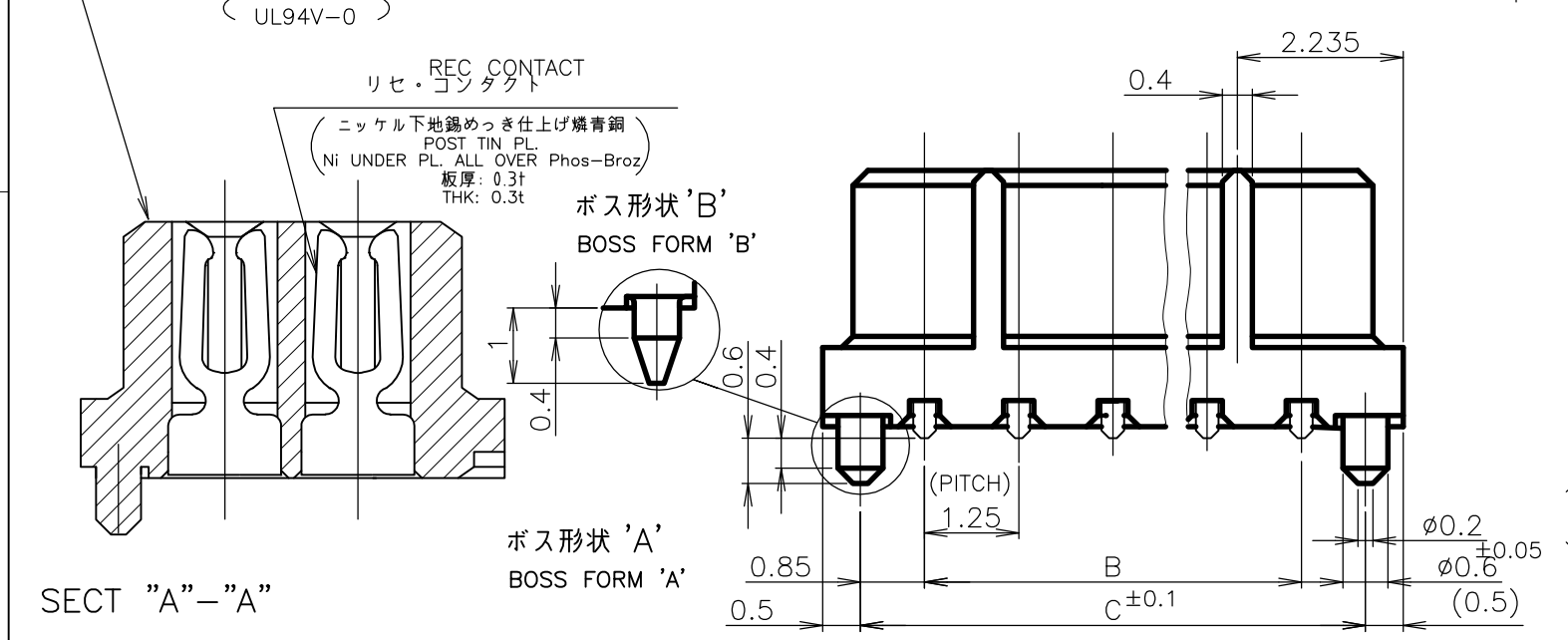
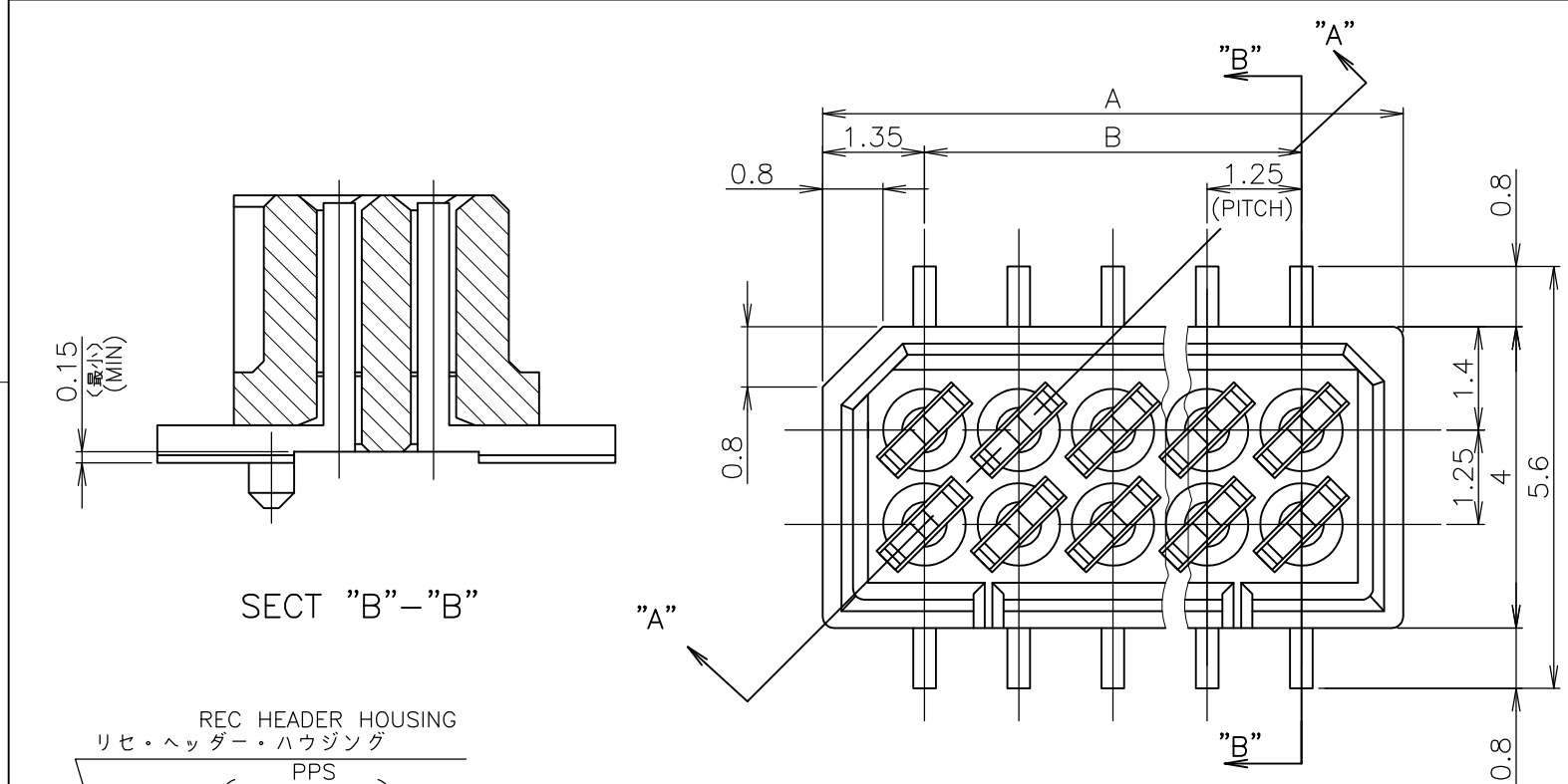


THIS DRAWING IS UNPUBLISHED. RELEASED FOR PUBLICATION ? ? ?
 © COPYRIGHT ? By - ALL RIGHTS RESERVED.

LOC	DIST	REVISIONS					
		P	LTR	DESCRIPTION	DATE	DWN	APVD
J		P2		REVISED PER ECR-14-010014	31NOV2014	I.T	W.H

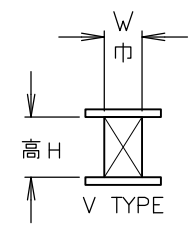


1 嵌合相手製品型番及び、嵌合時寸法は
 MATING COUNTER PART NUMBER AND DIMENSIONS
 表-1 参照のこと。
 AFTER MATING: SEE TABLE 1.

嵌合時寸法: 巾(mm)×高さ(mm)
 DIMENSIONS AFTER MATING: WIDE(mm) x HEIGHT(mm)

DIP TYPE	MATING COUNTER CONN 嵌合相手側コネクタ POST HDR ASSY		高さ H	REC HDR ASSY SMT V TYPE WITH BOSS X-174639-X	
	製品型番	P/N		巾 W	高さ H
DIP TYPE	X-174643-X		3.95	5.6 (巾 W) x 5.0 (高さ H)	
			5.95	5.6 (巾 W) x 7.0 (高さ H)	
SMT TYPE	ボス無 WITHOUT BOSS X-174645-X ボス付 WITH BOSS X-174821-X		3.95	5.6 (巾 W) x 6.5 (高さ H)	
			5.45	5.6 (巾 W) x 6.5 (高さ H)	
			5.95	5.6 (巾 W) x 7.0 (高さ H)	
SMT TYPE	ボス無 WITHOUT BOSS X-178041-X ボス付 WITH BOSS X-176756-X		9.35	7.0 (巾 W) x 10.5 (高さ H)	

TABLE 1 SMT TYPEは、巾及び高さ寸法に
 SMT TYPE INCLUDE DIMENSIONS
 半田付タイン部寸法を含みます。
 OF SOLDER DIP TIME.



OBSOLETE	'A'	12.95	11.25	13.95	20	5-	-0
		11.70	10.00	12.70	18	4-	-8
		10.45	8.75	11.45	16	4-	-6
		9.20	7.50	10.20	14	4-	-4
		7.95	6.25	8.95	12	4-	-2
		6.70	5.00	7.70	10	4-	-0
	'B'	4.20	2.50	5.20	6	3-	174639-6
	ボス形状 BOSS FORM	C	B	A	極数 Pos.		型番 P/N

THIS DRAWING IS A CONTROLLED DOCUMENT.

DWN	S.KANEKI	03JUL89
CHK	J.TANIGAWA	03JUL89
APVD	S.KIKUCHI	03JUL89

PRODUCT SPEC 製品規格

APPLICATION SPEC 取付適用規格

WEIGHT

MATERIAL 材料 AS SHOWN 図中参照

FINISH 仕上 AS SHOWN 図中参照

SCALE 尺度 10:1

SHEET 1 OF 1

REV P2

CUSTOMER DRAWING

NAME 名称 1.25 F-P コネクタ (基板対基板接続用)
 2列仕様 リセ ヘッダー アッセンブリ (V)
 サーフエスマウント タイプ 基板位置決め用ボス付
 1.25 F-P CONNECTOR (B-TO-B) DOUBLE ROW REC HDR ASSY (V) SMT TYPE WITH BOSS

SIZE A3 CAGE CODE 00779 DRAWING NO. G-174639 RESTRICTED TO